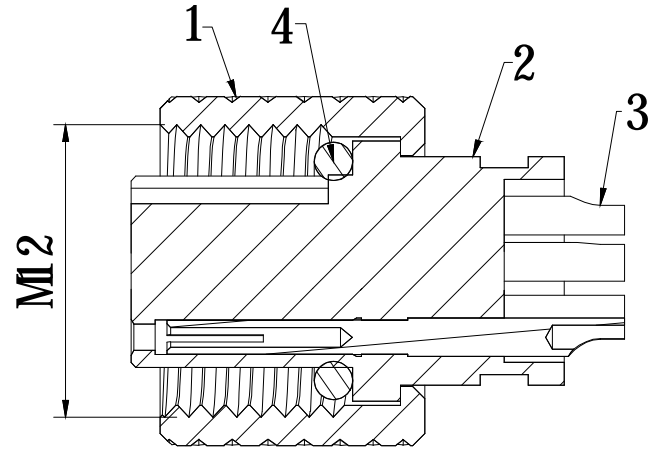


技术参数:

1. 材料符合环保要求, 连接器对插符合IEC 61076-2-101
2. 连接器防护等级: IP67
3. 工作温度: $-25^{\circ}\text{C} \sim +85^{\circ}\text{C}$
4. 机械寿命: >500 次插拔
5. 额定电压: 250V
6. 额定电流: 4A
7. 触点电阻: $3\text{m}\Omega / \text{Max}$



4	密封圈	NBR 黑色
3	端子	铜合金 镀金
2	绝缘体	PA黑色
1	外壳	铜合金 镀镍
序号	名称	材料

				QUALITY SYMBOLS	Tolerance	NAME: M12 6P A扣母头焊线式				PART NO. B10-M12LT060-02			
				□: ☒:	x. ±0.60	REV: A	UNIT: mm	DRW BY:	CHK BY:	APP BY:	DRAWING NO.		
				CRITICAL MAJOR	.x ±0.40	SCALE: N:1	DATE: 2014/07/04	Huangmei	Jack Chen	B10-017			
				▽: ▽:	.xx ±0.25	东莞市林诚塑胶电子有限公司				http://www.lineconn.com TEL:0769-85181660 85181770			
△	2016/05/11	NEW ISSUE	JING LI	ZERO DEFECT S.P.C									
SIDE	DATE	DESCRIPTION	APPROVER										
8	7	6	5	4	3	2	1						