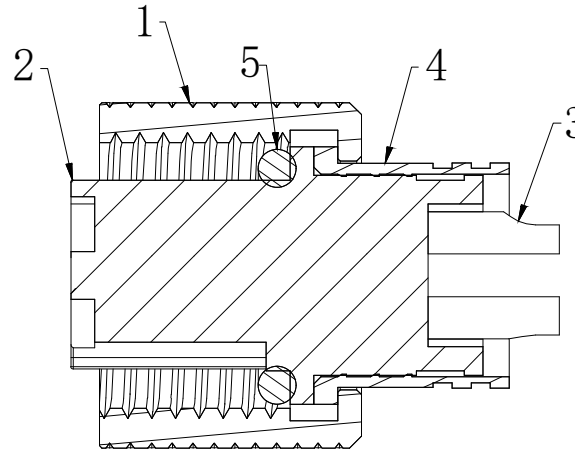

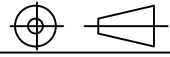


技术参数:

1. 材料符合环保要求, 连接器对插符合IEC 61076-2-101
2. 连接器防护等级: IP67
3. 工作温度: $-40^{\circ}\text{C} \sim +85^{\circ}\text{C}$
4. 机械寿命: >100 次插拔
5. 工作电压: 250V
6. 额定电流: 4A
7. 触点电阻: $3\text{m}\Omega/\text{Max}$



| | | |
|----|-----|--------|
| 5 | 密封圈 | NBR 黑色 |
| 4 | 铜管 | H59 镀镍 |
| 3 | 端子 | 黄铜 镀金 |
| 2 | 绝缘体 | PA 黑色 |
| 1 | 外套 | H59 镀镍 |
| 序号 | 名称 | 材料 |

| | | | | | | | | | | | | | |
|------|------|-------------|----------|----------------------|---|---|------------------|-------|------------|----------|-----------------|--------|-------------|
| | | | | QUALITY SYMBOLS | Tolerance | NAME: | M12 2芯A扣母头焊线式带屏蔽 | | | PART NO. | B10-M12T02A0-20 | | |
| | | | | □: ☒: | x. ±0.60 | REV: | A | UNIT: | mm | DRW BY | CHK BY | APP BY | DRAWING NO. |
| | | | | CRITICAL MAJOR | .x ±0.40 | SCALE: | N:1 | DATE: | 2024/04/11 | Huangmei | Jack Chen | | B10-112 |
| | | | | ▽: ▽: | .xx ±0.25 |  东莞市林诚塑胶电子有限公司 http://www.lineconn.com TEL:0769-85181660 85181770 | | | | | | | |
| SIDE | DATE | DESCRIPTION | APPROVER | ZERO DEFECT S.P.C |  | | | | | | | | |
| 8 | 7 | 6 | 5 | 4 | 3 | 2 | 1 | | | | | | |