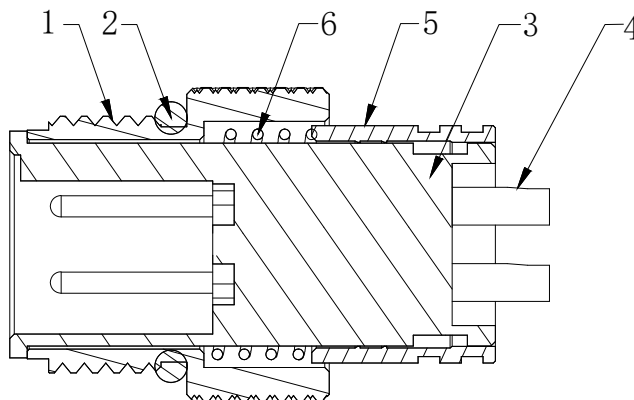


技术参数:

1. 材料符合环保要求, 连接器对插符合IEC 61076-2-101
2. 连接器防护等级: IP67
3. 工作温度: $-40^{\circ}\text{C} \sim +85^{\circ}\text{C}$
4. 机械寿命: >100 次插拔
5. 工作电压: 250V
6. 额定电流: 4A
7. 触点电阻: $3\text{m}\Omega/\text{Max}$



6	弹簧	弹簧钢 本色
5	屏蔽铜管	H59 镀镍
4	端子	Qsn4-3 镀金
3	绝缘体	PA 黑色
2	密封圈	EPDM 黑色
1	插头外套	H59 镀镍
序号	名称	材料

				QUALITY SYMBOLS	Tolerance		NAME: M12 2芯A扣公头焊线式带屏蔽			PART NO. B10-M12T02A0-10	
				□: ☒:	x. ±0.60	REV: A	UNIT: mm	DRW BY	CHK BY	APP BY	DRAWING NO.
▲				CRITICAL MAJOR	.x ±0.40	SCALE: N:1	DATE: 2024/04/11	Huangmei	Jack Chen		B10-113
SIDE DATE				DESCRIPTION	APPROVER	东莞市林诚塑胶电子有限公司			http://www.lineconn.com TEL:0769-85181660 85181770		
8	7	6	5	4	3	2	1				