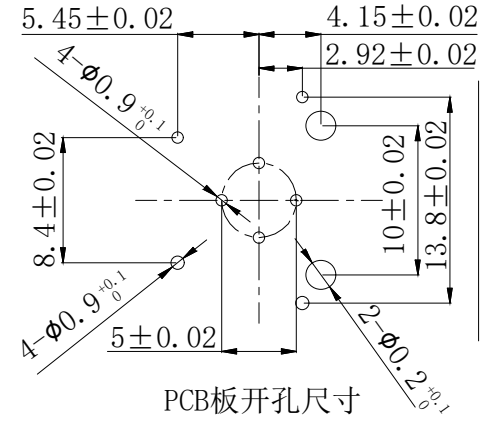
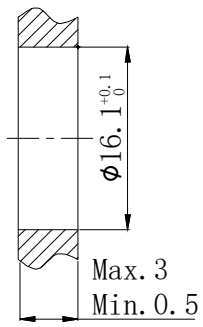
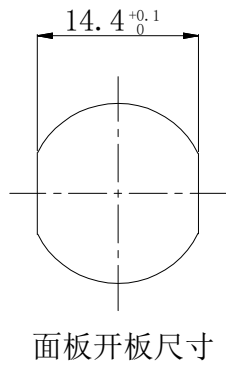
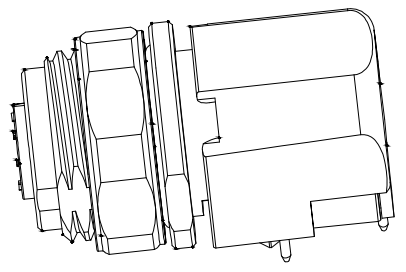


- 技术参数:
1. 材料符合环保要求, 连接器对插符合 IEC 61076-2-101
  2. 连接器防护等级: IP67
  3. 工作温度:  $-25 \sim +85^\circ \text{C}$
  4. 机械寿命:  $>500$ 次插拔
  5. 额定电压: 250V
  6. 额定电流: 4A
  7. 触点电阻:  $3\text{m} \Omega/\text{Max}$



8	屏蔽壳	锌合金
7	接地脚	铜合金
6	插孔	铜合金
5	绝缘体	PA
4	密封圈	NBR
3	密封圈	NBR
2	螺母	铜合金
1	壳体	锌合金
序号	名称	材料

A		△ 2020/03/15		NEW ISSUE		Jack Chen		QUALITY SYMBOLS		Tolerance		NAME: M12 4P D扣母头带屏蔽壳90度弯插		PART NO. B10-M12WZ04D-06	
								<input type="checkbox"/> : <input checked="" type="checkbox"/> : CRITICAL MAJOR <input checked="" type="checkbox"/> : <input checked="" type="checkbox"/> : ZERO DEFECT S.P.C		x. ±0.60 .x ±0.40 .xx ±0.25		REV: A UNIT: mm DRW BY: Huangmei SCALE: N:1 DATE: 2020/03/15		CHK BY: Jack Chen APP BY: DRAWING NO. B10-092	
SIDE		DATE		DESCRIPTION		APPROVER						<b>Lineconn</b> 东莞市林诚塑胶电子有限公司 <a href="http://www.lineconn.com">http://www.lineconn.com</a>		TEL: 0769-85181660 85181770	
8	7	6	5	4	3	2	1								