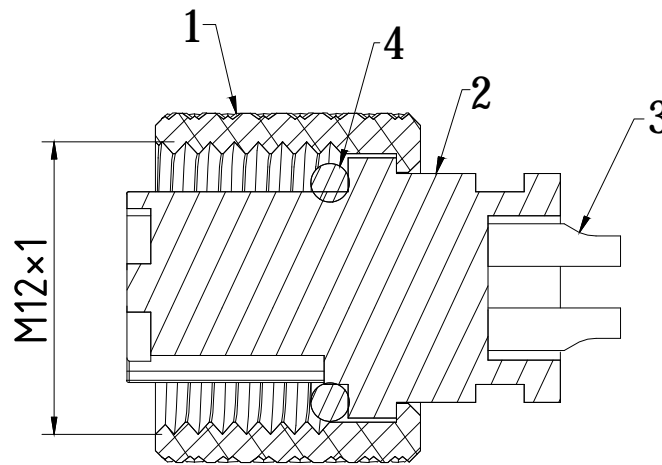


技术参数:

1. 材料符合环保要求, 连接器对插符合IEC 61076-2-101
2. 连接器防护等级: IP67
3. 工作温度: $-25 \sim +85^{\circ} \text{C}$
4. 机械寿命: >500 次插拔
5. 额定电压: 250V
6. 额定电流: 4A
7. 触点电阻: $3\text{m}\Omega / \text{Max}$



序号	名称	材料
4	密封圈	NBR 黑色
3	端子	QSN4-3 镀金
2	绝缘体	PA 黑色
1	外壳	H59 镀镍

				QUALITY SYMBOLS	Tolerance	NAME: M12 4P D扣母头焊线式				PART NO. B10-M12LT04D-02				
				□: CRITICAL	⊗: MAJOR	x. ±0.60	REV: A	UNIT: mm	DRW BY: Huangmei	CHK BY: Jack Chen	APP BY:	DRAWING NO. B10-034		
				▽: ZERO DEFECT	▽: S.P.C	.x ±0.40	SCALE: N:1	DATE: 2018/05/11	http://www.lineconn.com					
						.xx ±0.25	Lineconn 东莞市林诚塑胶电子有限公司				TEL:0769-85181660 85181770			
△	2018/05/11	NEW ISSUE	JING LI											
SIDE	DATE	DESCRIPTION	APPROVER											
8	7	6	5	4	3	2	1							