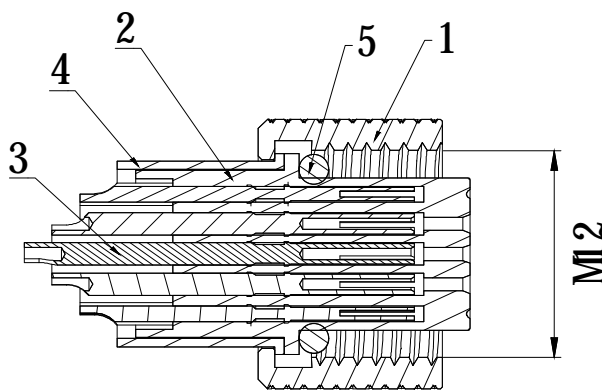
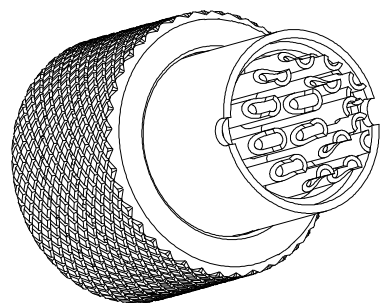


对插公头孔位排序



截面 A-A

技术参数:

1. 材料符合环保要求, 连接器对插符合 IEC 61076-2-101
2. 连接器防护等级: IP67
3. 工作温度:  $-25 \sim +85^{\circ} \text{C}$
4. 机械寿命:  $>500$  次插拔
5. 额定电压: 250V
6. 额定电流: 4A
7. 触点电阻:  $3\text{m}\Omega / \text{Max}$

序号	名称	材料
5	密封圈	NBR 黑色
4	铜管	铜合金 镀镍
3	端子	铜合金 镀金
2	绝缘体	PA 黑色
1	外壳	铜合金 镀镍

△	2017/05/12	NEW ISSUE	Jack Chen
SIDE	DATE	DESCRIPTION	APPROVER
8	7	6	5

QUALITY SYMBOLS	Tolerance
□:    ☒:	.x    ±0.60
CRITICAL    MAJOR	.x    ±0.40
▽:    ▽:	.xx    ±0.25
ZERO DEFECT    S.P.C	

NAME:	M12 17P A扣母头焊线式带屏蔽				PART NO.:	B10-M120T17A-02			
REV:	A	UNIT:	mm	DRW BY:	CHK BY:	APP BY:	DRAWING NO.:		
SCALE:	N:1	DATE:	2017/05/12	Huangmei	Jack Chen		B10-023		
东莞市林诚塑胶电子有限公司					<a href="http://www.lineconn.com">http://www.lineconn.com</a> TEL:0769-85181660 85181770				
3	2	1							