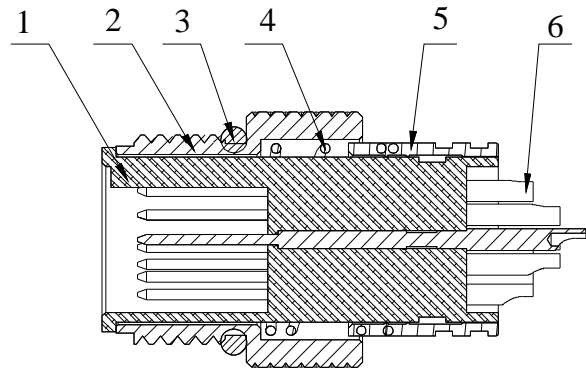
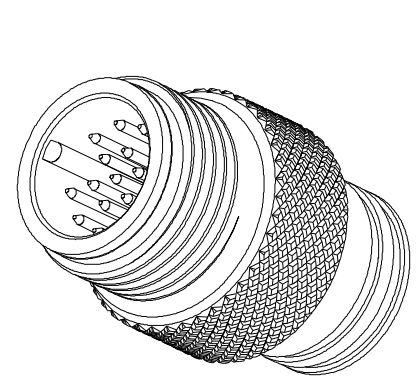


对插母头孔位排序

技术参数:

1. 材料符合环保要求, 连接器对插符合IEC 61076-2-101
2. 连接器防护等级: IP67
3. 工作温度: $-25^{\circ}\text{C} \sim +85^{\circ}\text{C}$
4. 机械寿命: >500 次插拔
5. 额定电压: 250V
6. 额定电流: 4A
7. 触点电阻: $3\text{m}\Omega/\text{Max}$



截面 A-A

序号	名称	材料
6	端子	铜合金 镀金
5	屏蔽管	铜合金 镀镍
4	弹簧	不锈钢 光面
3	密封圈	NBR 黑色
2	外壳	铜合金 镀镍
1	绝缘体	PA 黑色

△	2017/09/24	NEW ISSUE	Jack Chen
SIDE	DATE	DESCRIPTION	APPROVER

QUALITY SYMBOLS	Tolerance
□: ☒:	.x ±0.60
CRITICAL MAJOR	.x ±0.40
▽: ▽:	.xx ±0.25
ZERO DEFECT S.P.C	

NAME:	M12 17P A扣公头焊线式带屏蔽				PART NO.:	B10-M120T17A-01			
REV:	A	UNIT:	mm	DRW BY:	CHK BY:	APP BY:	DRAWING NO.:		
SCALE:	N:1	DATE:	2017/09/24	Huangmei	Jack Chen		B10-057		
东莞市林诚塑胶电子有限公司					http://www.lineconn.com TEL:0769-85181660 85181770				