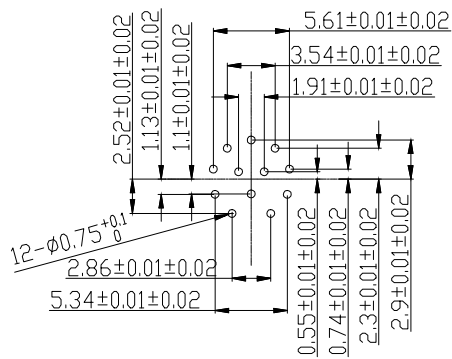


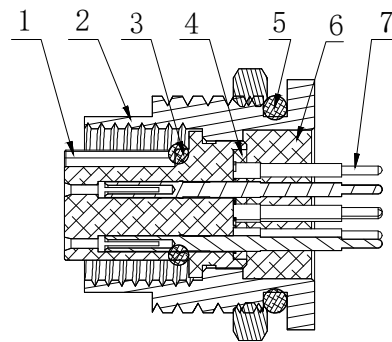
针脚排序视图

技术参数:

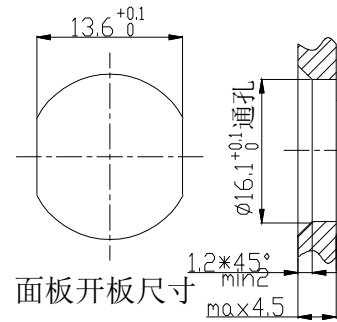
1. 材料符合环保要求, 连接器对插符合IEC 61076-2-101
2. 连接器防护等级: IP67
3. 工作温度: $-25^{\circ}\text{C} \sim +85^{\circ}\text{C}$
4. 机械寿命: >100 次插拔
5. 额定电压: 30V
6. 额定电流: 1.5A
7. 触点电阻: $3\text{m}\Omega/\text{Max}$



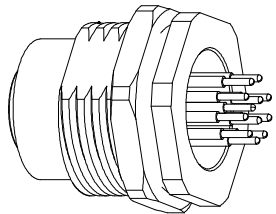
PCB板开板尺寸



截面 A-A



面板开板尺寸



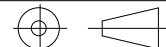
序号	名称	材料
7	密封胶	环氧树脂
6	插针	铜合金
5	密封圈	NBR
4	六角螺母	铜合金
3	密封圈	NBR
2	插座壳体	铜合金
1	绝缘体	PA

QUALITY SYMBOLS

□: ☒: CRITICAL MAJOR
 ▽: ▽: ZERO DEFECT S.P.C

Tolerance

x. ±0.60
 .x ±0.40
 .xx ±0.25



NAME:

M12 12P A扣母头前锁插座

REV:

A UNIT: mm DRW BY: Huangmei

SCALE:

N:1 DATE: 2020/03/15

lineconn

东莞市林诚塑胶电子有限公司

http://www.lineconn.com

TEL: 0769-85181660 85181770

△	2020/03/15	NEW ISSUE	Jack Chen
SIDE	DATE	DESCRIPTION	APPROVER
8	7	6	5

PART NO. B10-M12Z12A3-70

CHK BY: Jack Chen APP BY: DRAWING NO. B10-082

3 2 1