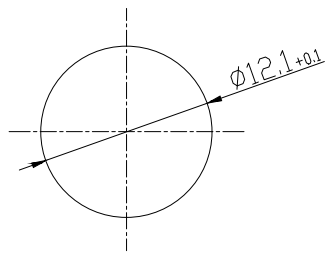
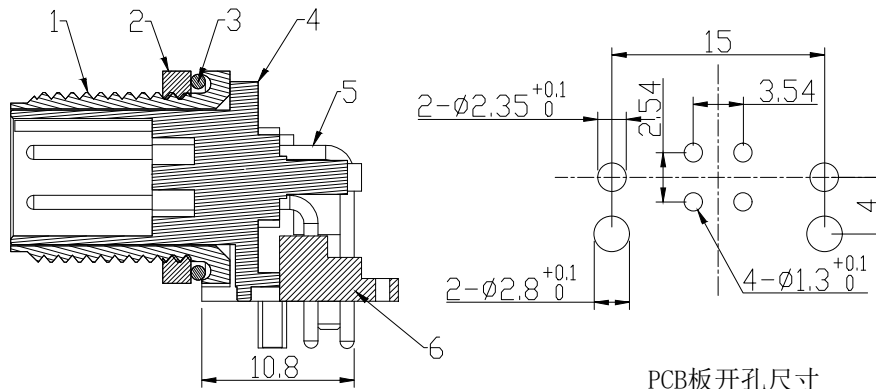


技术参数:

1. 材料符合环保要求, 连接器对插符合IEC 61076-2-101
2. 连接器防护等级: IP67
3. 工作温度: $-25 \sim +85^{\circ} \text{C}$
4. 机械寿命: >500 次插拔
5. 额定电压: 60V
6. 额定电流: 4A
7. 触点电阻: $3\text{m}\Omega / \text{Max}$



面板开板尺寸



截面 A-A

PCB板开孔尺寸

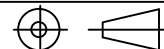
6	定位块	PA 黑色
5	插孔	铜合金 镀金
4	绝缘体	PA 黑色
3	密封圈	NBR 黑色
2	螺母	铜合金 镀镍
1	外壳	铜合金 镀镍
序号	名称	材料

QUALITY SYMBOLS

: :
 CRITICAL MAJOR
 : :
 ZERO DEFECT S.P.C

Tolerance

x. ± 0.60
 .x ± 0.40
 .xx ± 0.25



NAME:

M12 4P A扣公头90度弯插

REV:

A

SCALE:

N:1



东莞市林诚塑胶电子有限公司

<http://www.lineconn.com>

TEL:0769-85181660 85181770

△	2022/07/10	NEW ISSUE	Jack Chen
SIDE	DATE	DESCRIPTION	APPROVER

PART NO. B10-M12WZ04A-02

DRW BY

CHK BY

APP BY

DATE: 2022/07/10

UNIT: mm

DRW BY

Jack Chen

APP BY

B10-072

8

7

6

5

4

3

2

1