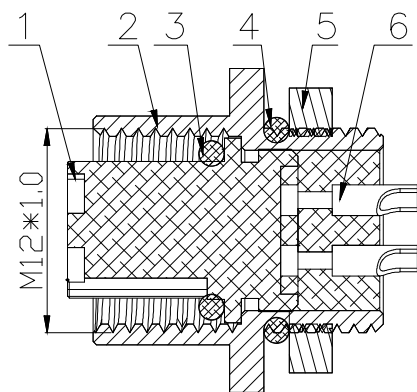
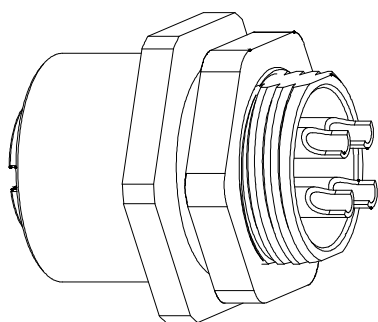
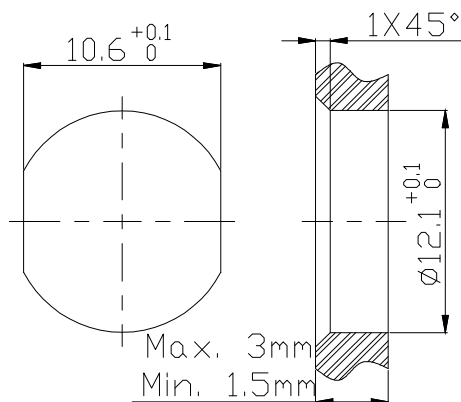


技术参数:

1. 材料符合环保要求, 连接器对插符合 IEC 61076-2-101
2. 连接器防护等级: IP67
3. 工作温度: $-25^{\circ}\text{C} \sim +85^{\circ}\text{C}$
4. 机械寿命: >500 次插拔
5. 额定电压: 250V
6. 额定电流: 4A
7. 触点电阻: $3\text{m}\Omega / \text{Max}$



截面 A-A



面板开孔尺寸

6	插孔	铜合金
5	螺母	铜合金
4	密封圈	NBR
3	密封圈	NBR
2	外套	铜合金
1	绝缘体	PA
序号	名称	材料

				QUALITY SYMBOLS	Tolerance		NAME: M12 4P A扣母头焊线后锁			PART NO. B10-M12Z04A3-4D							
				□: CRITICAL	☒: MAJOR	x: ±0.60	REV: A	UNIT: mm	DRW BY	CHK BY	APP BY	DRAWING NO.					
A				▽: ZERO DEFECT	▽: S.P.C	.x ±0.40	SCALE: N:1	DATE: 2020/01/14	Huangmei	Jack Chen		B10-079					
SIDE DATE				DESCRIPTION APPROVER		.xx ±0.25	Lineconn 东莞市林诚塑胶电子有限公司			http://www.lineconn.com							
8				7		6		5		4		3		2		1	