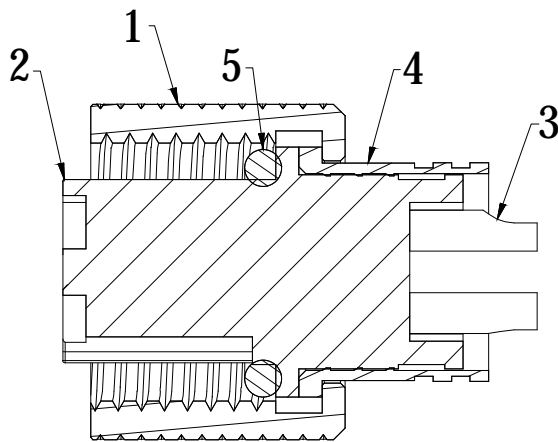


技术参数:

1. 材料符合环保要求, 连接器对插符合 IEC 61076-2-101
2. 连接器防护等级: IP67
3. 工作温度:  $-25^{\circ}\text{C} \sim +85^{\circ}\text{C}$
4. 机械寿命:  $>500$  次插拔
5. 额定电压: 250V
6. 额定电流: 4A
7. 触点电阻:  $3\text{m}\Omega / \text{Max}$



截面 A-A

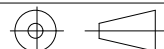
序号	名称	材料
5	密封圈	NBR 黑色
4	铜管	铜合金 镀镍
3	端子	铜合金 镀金
2	绝缘体	PA 黑色
1	外壳	铜合金 镀镍

QUALITY SYMBOLS

□:      ☒:      CRITICAL      MAJOR  
 ZERO DEFECT      S.P.C

Tolerance

.x      ±0.60  
 .x      ±0.40  
 .xx      ±0.25



NAME:	M12 4P A扣母头焊线式带屏蔽				PART NO.	B10-M120T04A-02		
REV:	A	UNIT:	mm	DRW BY	CHK BY	APP BY	DRAWING NO.	
SCALE:	N:1	DATE:	2014/05/11	Huangmei	Jack Chen		B10-002	

lineconn 东莞市林诚塑胶电子有限公司 <http://www.lineconn.com>  
 TEL: 0769-85181660 85181770

△	2014/05/11	NEW ISSUE	JING LI
SIDE	DATE	DESCRIPTION	APPROVER