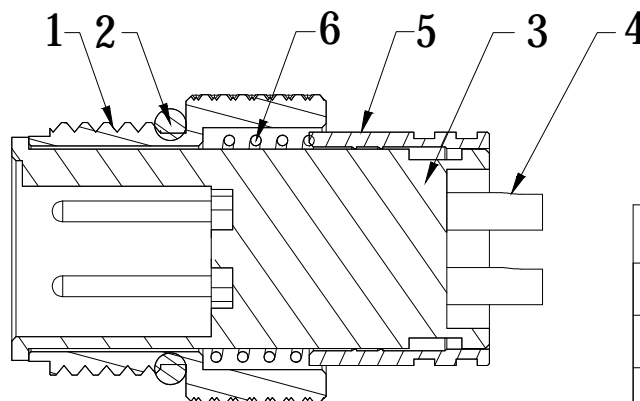


技术参数:

1. 材料符合环保要求, 连接器对插符合IEC 61076-2-101
2. 连接器防护等级: IP67
3. 工作温度: $-25^{\circ}\text{C} \sim +85^{\circ}\text{C}$
4. 机械寿命: >500次插拔
5. 额定电压: 250V
6. 额定电流: 4A
7. 触点电阻: $3\text{m}\Omega / \text{Max}$



截面 A-A

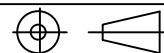
序号	名称	材料
6	弹簧	弹簧钢 本色
5	铜管	铜合金 镀镍
4	端子	铜合金 镀金
3	绝缘体	PA 黑色
2	密封圈	EPDM 黑色
1	外壳	铜合金 镀镍

QUALITY SYMBOLS

□: ☒: △: ▽: ⊕: ⊖:
 CRITICAL MAJOR ZERO DEFECT S.P.C

Tolerance

x. ±0.60
 .x ±0.40
 .xx ±0.25



NAME:

M12 4P A扣公头焊线式带屏蔽

REV:

A

UNIT:

mm

DRW BY

CHK BY

APP BY

DRAWING NO.

SCALE:

N:1

DATE:

2018/06/23

Huangmei

Jack Chen

B10-039

Lineconn 东莞市林诚塑胶电子有限公司

<http://www.lineconn.com>

TEL:0769-85181660 85181770

△

2018/06/23

NEW ISSUE

JING LI

SIDE

8

7

6

5

4

3

2

1