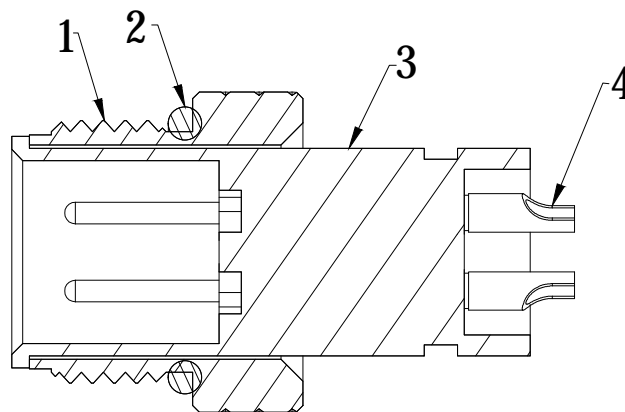


技术参数:

1. 材料符合环保要求, 连接器对插符合IEC 61076-2-101
2. 连接器防护等级: IP67
3. 工作温度:  $-25^{\circ}\text{C} \sim +85^{\circ}\text{C}$
4. 机械寿命:  $>500$ 次插拔
5. 额定电压: 250V
6. 额定电流: 4A
7. 触点电阻:  $3\text{m}\Omega / \text{Max}$



截面 A-A

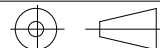
序号	名称	材料
4	插针	铜合金 镀金
3	绝缘体	PA 黑色
2	密封圈	EPDM 黑色
1	外壳	铜合金 镀镍

QUALITY SYMBOLS

□:      ☒:  
CRITICAL MAJOR  
▽:      ▽:  
ZERO DEFECT S.P.C

Tolerance

x.       $\pm 0.60$   
.x       $\pm 0.40$   
.xx      $\pm 0.25$



NAME:	M12 4P A扣公头焊线式				PART NO.:	B10-M12LT04A-01		
REV:	A	UNIT:	mm	DRW BY:	CHK BY:	APP BY:	DRAWING NO.:	
SCALE:	N:1	DATE:	2018/04/26	Huangmei	Jack Chen		B10-033	

lineconn 东莞市林诚塑胶电子有限公司 <http://www.lineconn.com>  
TEL:0769-85181660 85181770

△	2018/04/26	NEW ISSUE	Jack Chen
SIDE	DATE	DESCRIPTION	APPROVER