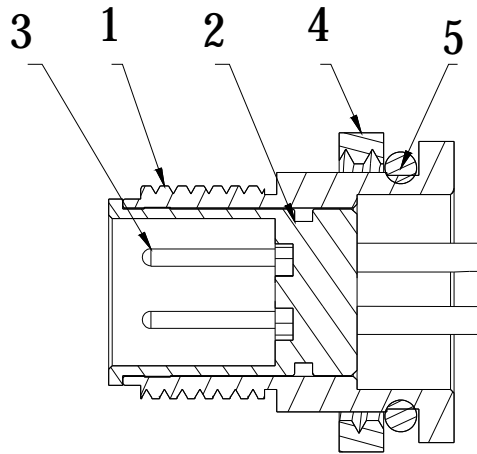


技术参数:

1. 材料符合环保要求, 连接器对插符合IEC 61076-2-101
2. 连接器防护等级: IP67
3. 工作温度: -25~ +85° C
4. 机械寿命: >500次插拔
5. 额定电压: 250V
6. 额定电流: 4A
7. 触点电阻: 3mΩ /Max



截面 A-A

序号	名称	材料
5	密封圈	NBR 黑色
4	螺母	H59 镀镍
3	端子	Qan4-3 镀金
2	绝缘体	PA 黑色
1	外壳	H59 镀镍

A		2019/11/09		NEW ISSUE		Jack Chen		QUALITY SYMBOLS		Tolerance		NAME: M12 3P A扣公头前锁			PART NO. B10-M120Z03A-18	
SIDE		DATE		DESCRIPTION		APPROVER		<input type="checkbox"/> : <input checked="" type="checkbox"/> : CRITICAL MAJOR <input checked="" type="checkbox"/> : <input type="checkbox"/> : ZERO DEFECT S.P.C		x: ±0.60 .x ±0.40 .xx ±0.25		REV: A UNIT: mm DRW BY: Huangmei SCALE: N:1 DATE: 2019/11/09			CHK BY: Jack Chen APP BY: DRAWING NO. B10-067	
8		7		6		5		4		3			2		1	
东莞市林诚塑胶电子有限公司 http://www.lineconn.com TEL: 0769-85181660 85181770																