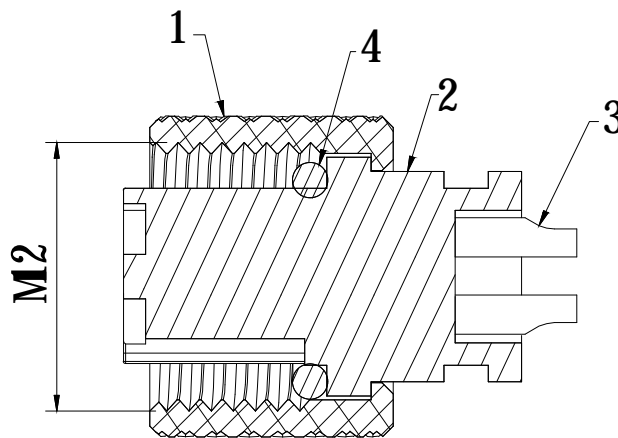


技术参数:

1. 材料符合环保要求, 连接器对插符合IEC 61076-2-101
2. 连接器防护等级: IP67
3. 工作温度: $-25^{\circ}\text{C} \sim +85^{\circ}\text{C}$
4. 机械寿命: >500 次插拔
5. 额定电压: 250V
6. 额定电流: 4A
7. 触点电阻: $3\text{m}\Omega / \text{Max}$



序号	名称	材料
4	密封圈	NBR 黑色
3	端子	铜合金 镀金
2	绝缘体	PA 黑色
1	外壳	铜合金 镀镍

△	2017/03/26	NEW ISSUE	Jack Chen
SIDE	DATE	DESCRIPTION	APPROVER

QUALITY SYMBOLS	Tolerance
□: ☒:	.x ± 0.60
CRITICAL MAJOR	.x ± 0.40
▽: ▽:	.xx ± 0.25
ZERO DEFECT S.P.C	

NAME:	M12 3P A扣母头焊线式				PART NO.	B10-M12LT030-02		
REV:	A	UNIT:	mm	DRW BY	CHK BY	APP BY	DRAWING NO.	
SCALE:	N:1	DATE:	2017/03/26	Huangmei	Jack Chen		B10-018	
东莞市林诚塑胶电子有限公司				http://www.lineconn.com TEL:0769-85181660 85181770				