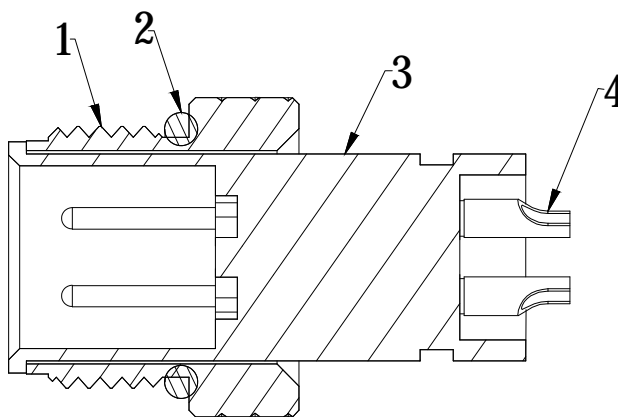

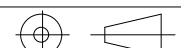


技术参数:

1. 材料符合环保要求, 连接器对插符合 IEC 61076-2-101
2. 连接器防护等级: IP67
3. 工作温度:  $-25^{\circ}\text{C} \sim +85^{\circ}\text{C}$
4. 机械寿命:  $>500$ 次插拔
5. 额定电压: 250V
6. 额定电流: 4A
7. 触点电阻:  $3\text{m}\Omega / \text{Max}$



序号	名称	材料
4	插针	Qsn4-3 镀金
3	绝缘体	PA 黑色
2	密封圈	EPDM 黑色
1	外壳	H59 镀镍

				QUALITY SYMBOLS	Tolerance	NAME: M12 3P A扣公头焊线式	PART NO. B10-M12LT03A-01				
				□:      ☒:	.x      ±0.60	REV: A	UNIT: mm	DRW BY	CHK BY	APP BY	DRAWING NO.
				CRITICAL MAJOR	.x      ±0.40	SCALE: N:1	DATE: 2014/06/12	Huangmei	Jack Chen		B10-001
				▽:      ▽:	.xx      ±0.25	 东莞市林诚塑胶电子有限公司 <a href="http://www.lineconn.com">http://www.lineconn.com</a>					
△	2014/06/12	NEW ISSUE	Jack Chen	ZERO DEFECT S.P.C			TEL:0769-85181660 85181770				
SIDE	DATE	DESCRIPTION	APPROVER								