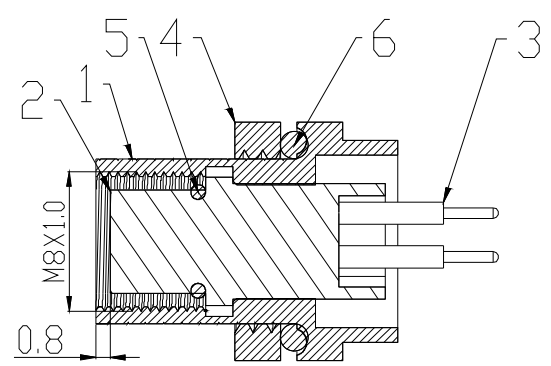
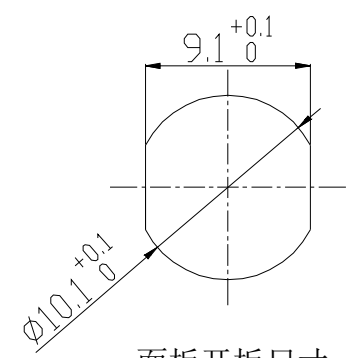


PBC板开孔尺寸



截面A-A



面板开板尺寸

- 技术参数:
1. 材料符合环保要求, 连接器对插符合IEC 61076-2-101
 2. 连接器防护等级: IP67
 3. 工作温度: -25~ +85° C
 4. 机械寿命: >500次插拔
 5. 额定电压: 250V
 6. 额定电流: 4A
 7. 触点电阻: 3mΩ /Max

| | | |
|----|-----|------|
| 6 | 密封圈 | NBR |
| 5 | 密封圈 | NBR |
| 4 | 螺母 | 铜合金 |
| 3 | 端子 | 铜合金 |
| 2 | 绝缘体 | PA66 |
| 1 | 壳体 | 铜合金 |
| 序号 | 名称 | 材料 |

| | | | | | | | | | | | |
|-----------------|-------|-------------|----------|----------------------------|-----|-------|--------------------------|----------|-----------|--------|-------------|
| QUALITY SYMBOLS | | Tolerance | | NAME: M8 4P母头前锁插座 | | | PART NO. B10-M080Z040-4B | | | | |
| □: | ☒: | x. | ±0.60 | REV: | A | UNIT: | mm | DRW BY | CHK BY | APP BY | DRAWING NO. |
| CRITICAL | MAJOR | .x | ±0.40 | SCALE: | N:1 | DATE: | 2021/07/17 | Huangmei | Jack Chen | | B10-062 |
| ▽: | ▽: | .xx | ±0.25 | lineconn 东莞市林诚塑胶电子有限公司 | | | http://www.lineconn.com | | | | |
| ZERO DEFECT | S.P.C | | | TEL:0769-85181660 85181770 | | | | | | | |
| SIDE | DATE | DESCRIPTION | APPROVER | | | | | | | | |
| 8 | 7 | 6 | 5 | 4 | 3 | 2 | 1 | | | | |