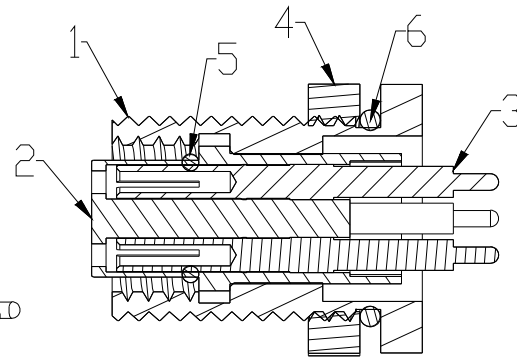
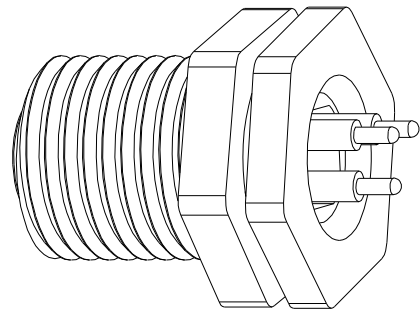
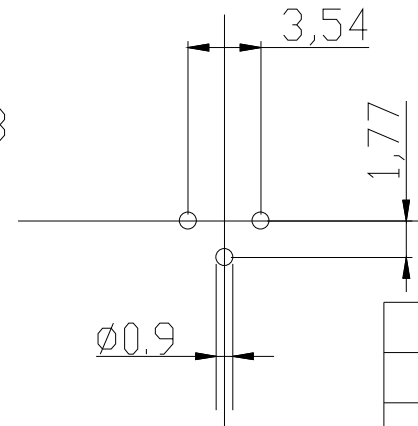


技术参数:

1. 材料符合环保要求, 连接器对插符合 IEC 61076-2-101
2. 连接器防护等级: IP67
3. 工作温度: $-25^{\circ}\text{C} \sim +85^{\circ}\text{C}$
4. 机械寿命: >500次插拔
5. 额定电压: 250V
6. 额定电流: 4A
7. 触点电阻: $3\text{m}\Omega / \text{Max}$



截面A-A



开版尺寸

6	密封圈	NBR
5	密封圈	NBR
4	螺母	H59
3	端子	QSN4-3
2	绝缘体	PA66
1	壳体	H59
序号	名称	材料

				QUALITY SYMBOLS	Tolerance	NAME: M8 3P母头前锁插座	PART NO. B10-M080Z030-06	
				□: CRITICAL	x. ±0.60	REV: A	UNIT: mm	DRW BY: Huangmei
				☒: MAJOR	.x ±0.40	SCALE: N:1	DATE: 2021/07/17	CHK BY: Jack Chen
				▽: ZERO DEFECT	.xx ±0.25	http://www.lineconn.com		DRAWING NO. B10-061
				▽: S.P.C	lineconn 东莞市林诚塑胶电子有限公司		TEL: 0769-85181660 85181770	
SIDE	DATE	DESCRIPTION	APPROVER					
8	7	6	5					