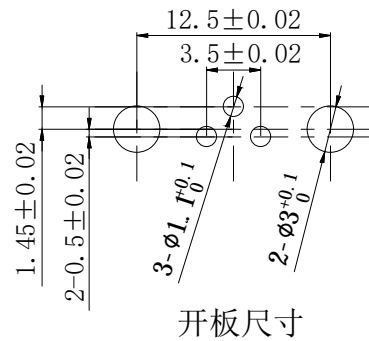
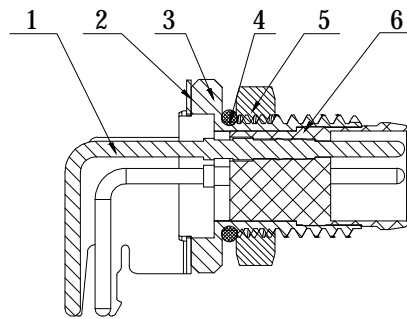
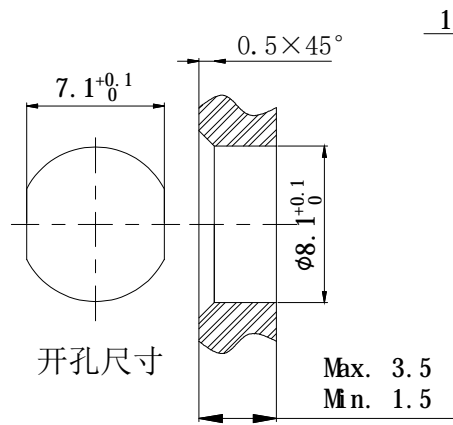


技术参数:

1. 材料符合环保要求, 连接器对插符合 IEC 61076-2-101
2. 连接器防护等级: IP67
3. 工作温度:  $-25^{\circ}\text{C} \sim +85^{\circ}\text{C}$
4. 机械寿命:  $>100$ 次插拔
5. 额定电压: 60V
6. 额定电流: 4A
7. 触点电阻:  $3\text{m}\Omega / \text{Max}$



6	绝缘体	PA
5	螺母	铜合金
4	密封圈	橡胶
3	壳体	铜合金
2	屏蔽片	铜合金
1	插针	铜合金
序号	名称	材料

				QUALITY SYMBOLS	Tolerance	NAME:	M8 3P公头90度弯插			PART NO.	B10-M080Z030-03		
				□:      ☒:	x.      ±0.60	REV:	A	UNIT:	mm	DRW BY	CHK BY	APP BY	DRAWING NO.
				CRITICAL    MAJOR	.x      ±0.40	SCALE:	N:1	DATE:	2022/08/02	Huangmei	Jack Chen		B10-077
				▽:      ▽:	.xx     ±0.25	东莞市林诚塑胶电子有限公司 <a href="http://www.lineconn.com">http://www.lineconn.com</a> TEL: 0769-85181660 85181770							
				ZERO DEFECT    S.P.C.									
A	△	2022/08/02	NEW ISSUE	Jack Chen									
SIDE	DATE		DESCRIPTION	APPROVER									
8	7	6	5	4	3	2	1						