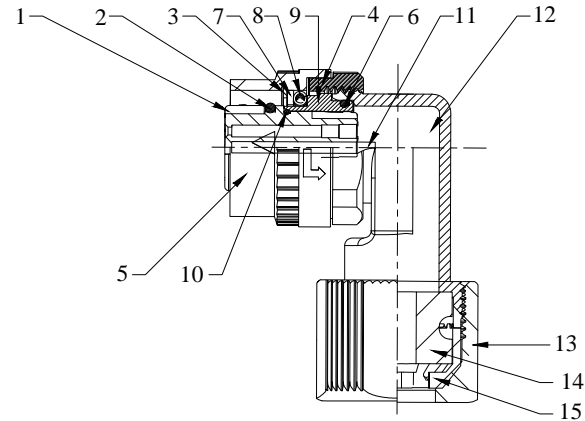
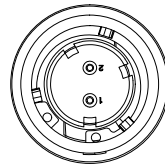
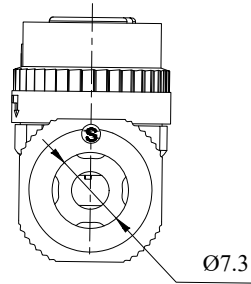
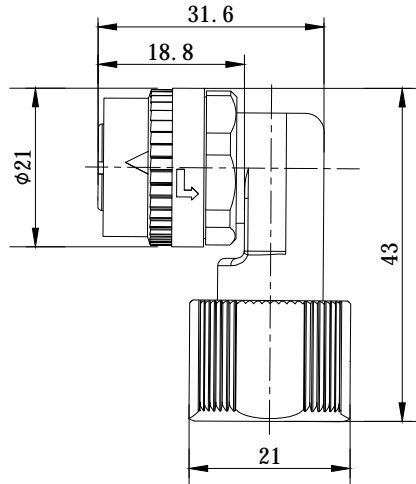


RoHS COMPLIANT



ELECTRICAL CHARACTERISTICS

Contact Current Rating: 3 Amp
 Dielectric Withstanding Voltage: 200V AC
 Insulation Resistance: 500MΩ/Min
 Contact Resistance: 35mΩ/Max
 Operation Temperature: -25°C ~ +85°C

序号	名称	数量	材料
1	孔座	1	锌合金
2	前O型密封圈	1	硅橡胶60°
3	卡簧	1	不锈钢
4	三脚卡紧螺帽	1	锌合金
5	中继螺帽	1	锌合金
6	后O型密封圈	1	硅橡胶60°
7	压簧盖	1	PA66
8	弹簧	1	不锈钢
9	中继接头	1	锌合金
10	压紧O型圈	1	硅橡胶60°
11	插孔	2	磷铜
12	弯式外壳	1	锌合金
13	压线螺帽	1	锌合金
14	橡胶密封件	1	硅橡胶60°
15	塑料卡爪	1	PA66

A	△			QUALITY SYMBOLS	Tolerance	NAME:	CM10 (DDK) 2P弯头连接器 (客户用图)				PART NO.	B01-CM10AP02-S0	
	△			□: ☒:	x. ±0.80	REV:	A	UNIT:	mm	DRW BY	CHK BY	APP BY	DRAWING NO.
	△	2020/07/19	新版发行	CRITICAL MAJOR	.x ±0.50	SCALE:	N:1	DATE:	2020/07/19	JACK CHEN	KING ZHOU		B01-031
	△			▽: ▽:	.xx ±0.30	东莞市林诚塑胶电子有限公司 http://www.lineconn.com TEL:0769-85181660 85181770							
	SIDE	DATE	DESCRIPTION	APPROVER	ZERO DEFECT S.P.C								
	8		7	6	5	4	3		2		1		